

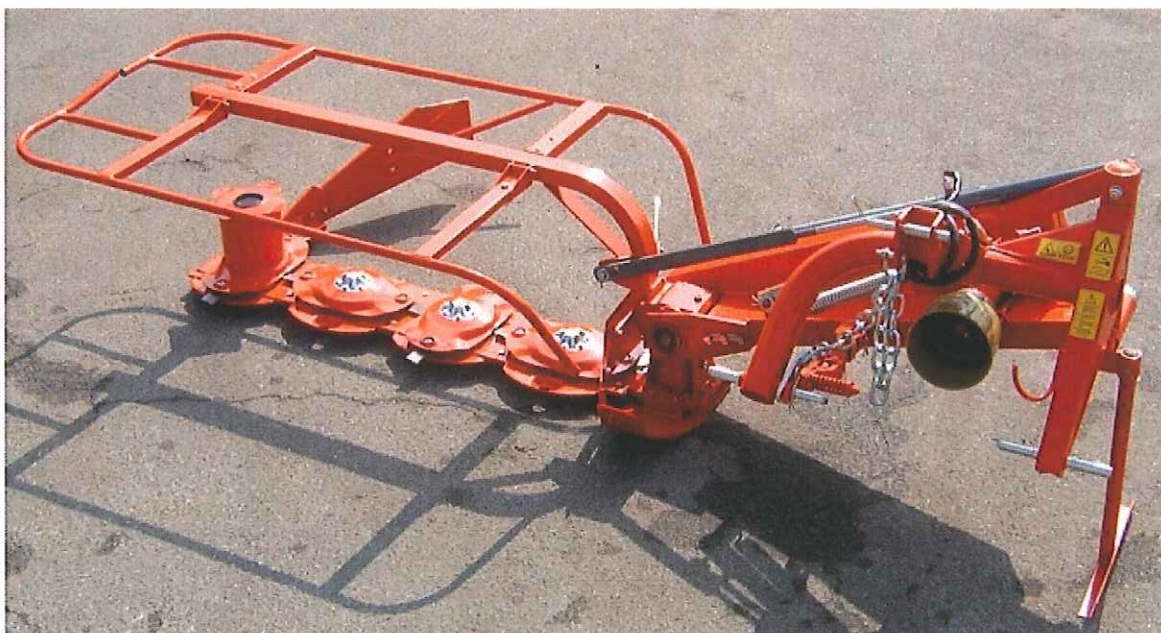
Galfre (Curtis) Red Bar Machine

GALFRE

COSTRUZIONI MACCHINE AGRICOLE

di **GALFRE' DOMENICO & C. s.n.c.**
Via Centallo, 136 - ROATA CHIUSANI
12044 CENTALLO (CN) - ITALY
Tel. 0171.718005 - Fax 0171.718004
Sito internet: www.galfre.net
E-mail: info@galfre.net

CATALOGO RICAMBI
SPARE PARTS LIST
LISTE DE PIECES DE RECHANGE



FALCIATRICE ROTANTE A DISCHI
DISC MOWERS
FAUCHEUSES A DISQUES
FR/D - E105G

FR/D 210 - FR/D 165

I COME UTILIZZARE IL CATALOGO RICAMBI GALFRE'

SEMPLICE

RAPIDO

SICURO

In questo catalogo tutti i pezzi di ricambio sono rappresentati in ordine di montaggio

Nel presente catalogo la macchina viene suddivisa in gruppi richiamati da TAV.1 a TAV. 7

La TAVOLA rappresenta il complessivo esploso del gruppo con i particolari numerati

Nella pagina opposta trovate il diagramma del complessivo indicante il numero di riferimento del particolare ,il NUMERO DI CODICE,la descrizione,la quantità totale presente nel gruppo,mentre in alto a sinistra viene indicata la data inizio produzione delle macchine descritte nel catalogo. La quantità espressa tra parentesi() e' riferita alla falciatrice tipo FR/D 210-E105G.

Per ordinare i particolari desiderati occorre citare esclusivamente il NUMERO DI CODICE e la quantità dei particolari previsti per l'ordine.

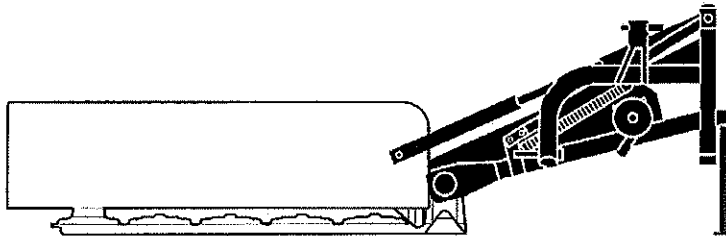
Le ultime pagine del catalogo rappresentano l'indice analitico dei NUMERI DI CODICE richiamati nei rispettivi diagrammi,questo per facilitare la ricerca della posizione dei particolari all'interno dei singoli gruppi.

Galfrè
Servizio Post-Vendita

**I RICAMBI GALFRE' SONO CONTROLLATI E TESTATI ALL'ORIGINE
CONSENTENDO UN MONTAGGIO RAPIDO E SICURO.**

USATE ESCLUSIVAMENTE RICAMBI ORIGINALI

RIF.
TAV.



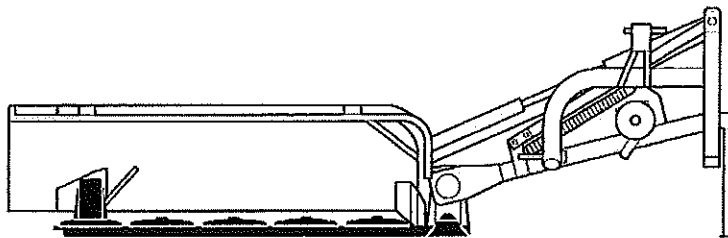
GRUPPO SQUADRA
CILINDRO

1



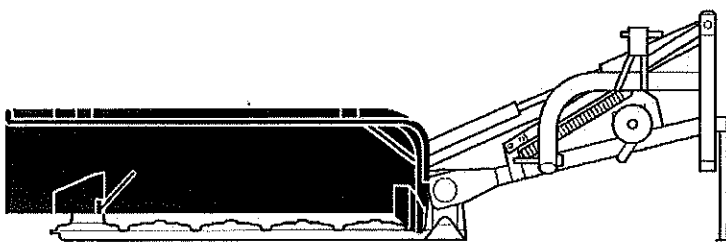
GRUPPO
TRASMISSIONE /
PULEGGE

2,3



GRUPPO BARRA
SUPERIORE E
INFERIORE

4,5



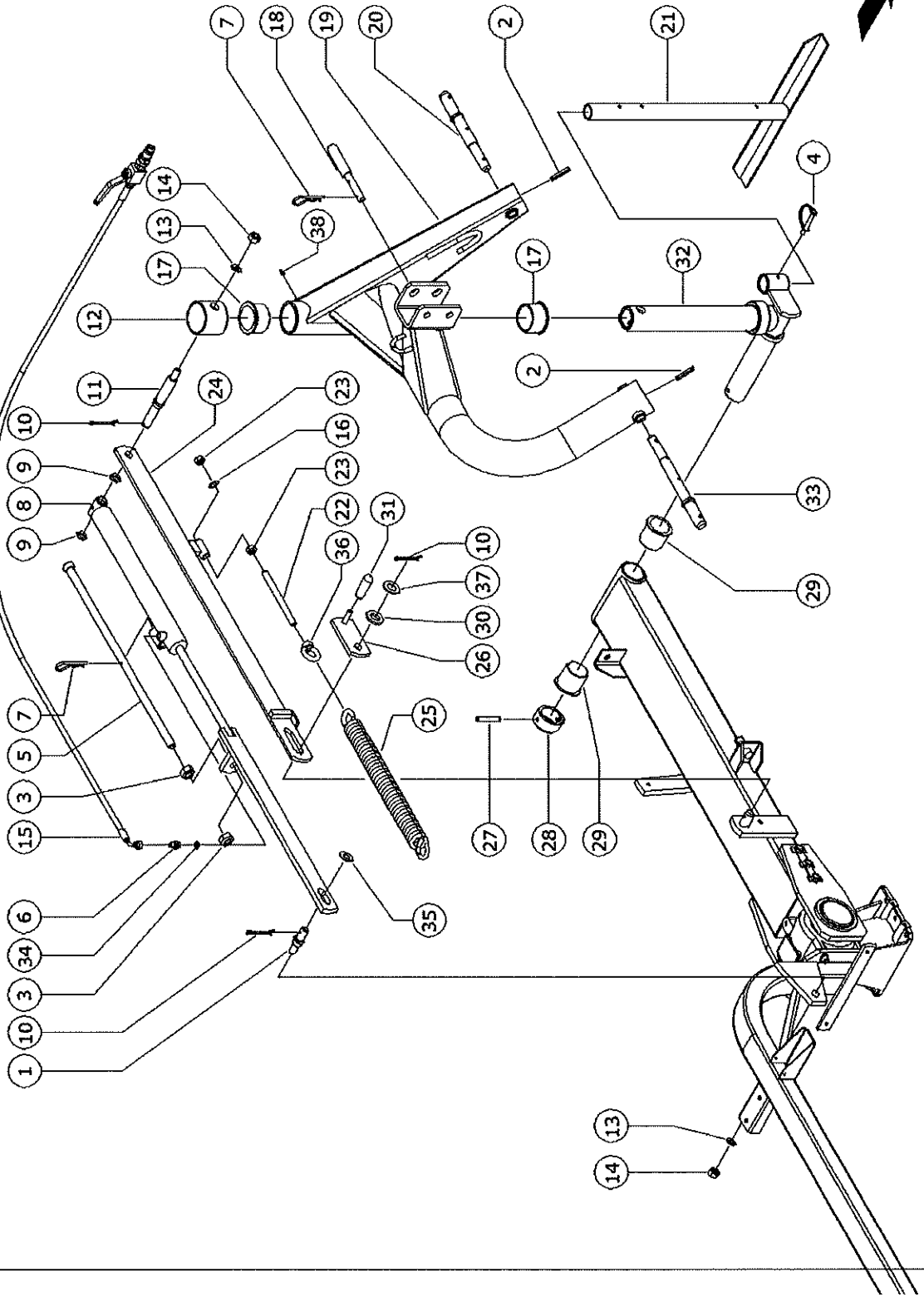
GRUPPO
PROTEZIONI

6



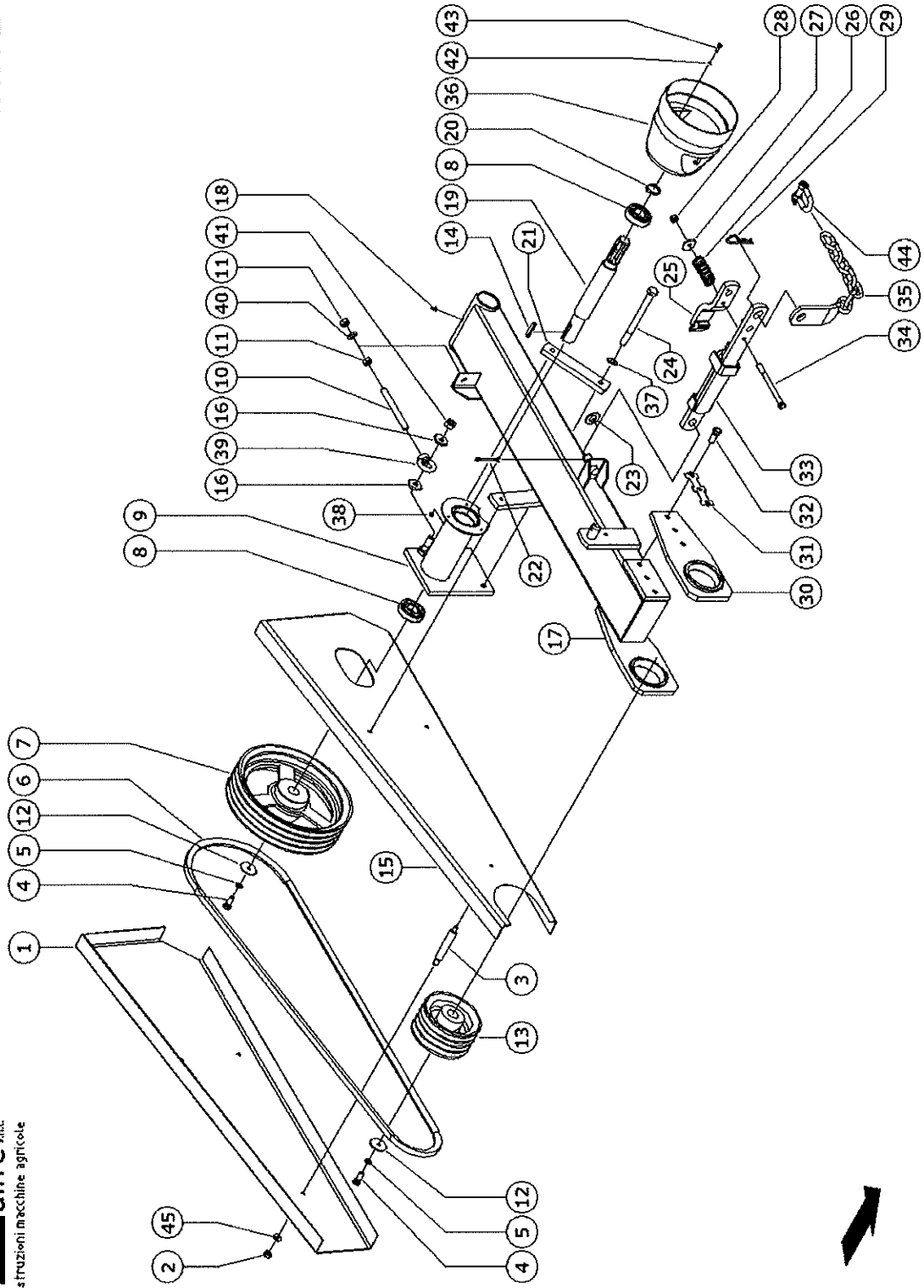
ALBERO
CARDANO

7



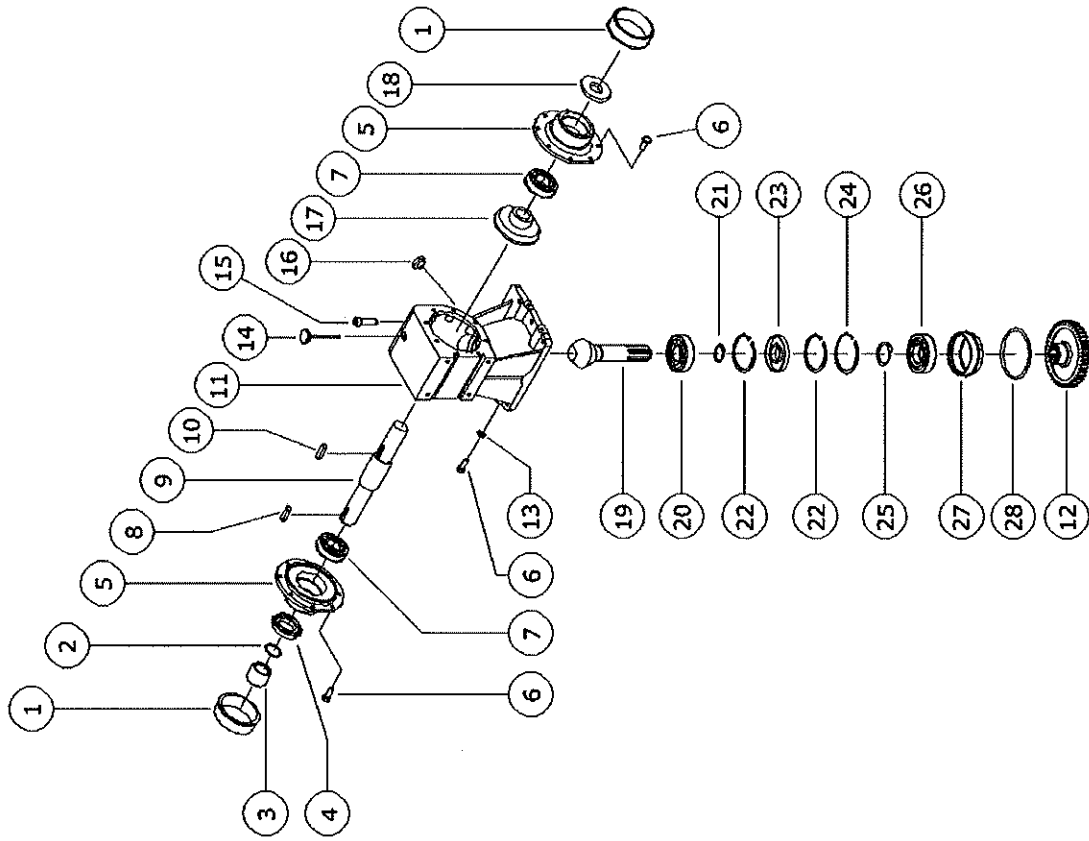
**GALFRE'- DISTINTA RICAMBI
LIST**
**GRUPPO: SQUADRA-CILINDRO
HEADSTOCK
CHASSIS SYSTEM 3-POINTS**
TAV. 1

| Posiz. | Nr.° Cod. Cod.number | Descrizione Description | | QTA' QTY | |
|--------|-------------------------|---------------------------------------|--------------------|---------------------|---|
| 1 | 03-0001-0023-00 | Perno fissaggio asta cilindro | Trunnion | Maneton | 1 |
| 2 | 02-0050-0010-00 | Spina elastica (d.6x50) | Tensioning Pin | Goupille Serrage | 2 |
| 3 | 02-0017-0021-00 | Dado Es. M20x2.5A | Hexagonal Nut | Ecrou Six Pans | 2 |
| 4 | 02-0050-0043-00 | Spina a mezzaluna | Spring Clip | Goupille Elastique | 1 |
| 5 | 03-0001-0024-00 | Perno anticoppia | Rod | Tirant | 1 |
| 6 | 02-0013-0075-00 | Nipplo 3/8"-3/8" GAS Cil. | Screw-in Union | Raccord Filets | 1 |
| 7 | 02-0014-0017-00 | Coppiglia (Spina a R) | Spring Clip | Goupille Elastique | 2 |
| 8 | 02-0010-0042-00 | Cilindro idr. Stelo d.50-G 30 | Hydr.Cylinder | Verin Hydraulique | 1 |
| 9 | 02-0045-0020-00 | Rosetta piana (22x30x3) ZB | Washer | Rondelle | 2 |
| 10 | 02-0014-0001-00 | Coppiglia (d.5.5x70) | Split Pin | Goupille Elastique | 1 |
| 11 | 03-0001-0025-00 | Perno fissaggio cil. | Pin | Boulon | 1 |
| 12 | 30-0029-0002-00 | Cuffia di fissaggio (FRD) | Bearing Support | Support-Pairer | 1 |
| 13 | 02-0045-0025-00 | Rosetta piana (17x48x3) ZB | Washer | Rondelle | 2 |
| 14 | 02-0017-0005-00 | Dado es. autobl. M16x2 ZB | Hex. Nut-self-lock | Ecrou Six Pans | 2 |
| 15 | 02-0013-0079-00 | Gruppo comando cilind. | Hose Pipe | Tuyau Flex. Hydr. | 1 |
| 16 | 02-0045-0002-00 | Rosetta piana (13x24x2.5) ZB | Washer | Rondelle | 2 |
| 17 | 02-0006-0011-00 | Boccola PVC- 44H-D.70-d.64(coll.d.82) | Synthetic bushing | Douille plastique | 1 |
| 18 | 03-0001-0028-00 | Perno attacco 3° punto | Pin 3rd-Points | Boulon 3 Points | 1 |
| 19 | 30-0017-0002-00 | Attacco a 3 punti (FRD) | 3-Points Support | Support 3-Points | 1 |
| 20 | 03-0001-0027-00 | Perno DX per sollevamento | Support Pin-R | Tourillon Porteur-D | 1 |
| 21 | 30-0019-0004-00 | Piede di appoggio | Stand | Bequille | 1 |
| 22 | 02-0054-0022-00 | Barra filettata M14- L=185 ZB | Thread bar | Bar filets | 1 |
| 23 | 02-0017-0046-00 | Dado Es. M12x1.75 -ZB | Hexagonal Nut | Ecrou Six Pans | 2 |
| 24 | 30-0021-0005-00 | Staffa tirante | Brace | Etau | 1 |
| 25 | 02-0033-0003-00 | Molla a trazione F9-De.48-LL505 | Tension Spring | Ressort tendeur | 1 |
| 26 | 30-0005-0002-00 | Leva di bloccaggio | Fuse lever | Lavier de securit | 1 |
| 27 | 02-0050-0020-00 | Spina el. d.12x70-ZB | Tensioning Pin | Goupille Serrage | 2 |
| 28 | 03-0007-0049-00 | Boccola per sgocciola | Bush | Douille | 1 |
| 29 | 02-0006-0013-00 | Boccola PVC | Synthetic bushing | Douille plastique | 1 |
| 30 | 02-0045-0080-00 | Rosetta piana (27x47x5) ZB | Washer | Rondelle | 1 |
| 31 | 02-0071-0001-00 | Impugnatura | Handle | Poignee | 1 |
| 32 | 30-0026-0002-00 | Supporto snodo (FRD) | Axle | Essieu | 1 |
| 33 | 03-0001-0029-00 | Perno SX per sollevamento | Support Pin-H | Tourillon Porteur-G | 1 |
| 34 | 02-0045-0051-00 | Rosetta rame 34G | Washer | Rondelle | 1 |
| 35 | 02-0045-0041-00 | Rosetta piana (21x37x3) ZB | Washer | Rondelle | 1 |
| 36 | 02-0017-0139-00 | Occhialio M 14 ZB | Eye | Oeillet | 1 |
| 37 | 02-0045-0078-00 | Rosetta piana (27x47x3) ZB | Washer | Rondelle | 1 |



**GALFRE'- DISTINTA RICAMBI
LIST**
**GRUPPO :PULEGGE
FRAME-DRIVE
CHASSIS-ENTRAINEMENT
TAV. 2**

| Posiz. | Nr° Cod. Cod.number | Descrizione Description | | QTA' QTY | |
|--------|------------------------|-------------------------------------|--------------------|--------------------|---|
| 1 | 02-0072-0002-00 | Carter posteriore | Guard plat exter | Garant | 1 |
| 2 | 02-0017-0076-00 | Dado Es..Autobloc. M12x1.75 -A ZB | Hex.Nut-self-lock | Ecrou Six Pans | 4 |
| 3 | 03-0001-0001-00 | Perno distanziale per carter (M12) | Spacer Bolt | Goujon ecartem | 3 |
| 4 | 02-0057-0022-00 | Vite T.E. M12x30-ZB | Hexagonal Screw | Vis Six Pans | 2 |
| 5 | 02-0045-0018-00 | Rosetta (13x40x6) ZB | Washer | Rondelle | 2 |
| 6 | 02-0011-0001-00 | Cinghia trap. RMA B98-17x2489 (FRD) | V-Belt | Courroie | 4 |
| 7 | 02-0042-0002-00 | Puleggia in ghisa SPB D.320-4gole | V-Belt Pulley | Poulie-Courrois | 1 |
| 8 | 02-0037-0003-00 | Cuscinetto 6207/2RS-SKF | Grvd.Ball bearing | Roul.Gorge prof. | 2 |
| 9 | 02-0026-0003-00 | Supporto porta albero calettato | Bearing support | Support palier | 1 |
| 10 | 02-0054-0031-00 | Barra filettata M14-L=150 ZB | Thread bar | Bar filet | 1 |
| 11 | 02-0017-0017-00 | Dado Es. M12x1.75 A -ZB | Hexagonal Nut | Ecrou Six Pans | 2 |
| 12 | 02-0045-0079-00 | Rosetta tranciata (13x40x5) ZB | Space Washer | Rondelle-Ecartem. | 2 |
| 13 | 02-0042-0001-00 | Puleggia in ghisa SPB D.160-4gole | V-Belt Pulley | Poulie-Courroie | 1 |
| 14 | 02-0030-0005-00 | Chiavetta 10x8x50 | Parallel Key | Clavette Noyee | 2 |
| 15 | 02-0072-0001--00 | Carter anteriore | Guard plat inter. | Garant | 1 |
| 16 | 03-0024-0004-00 | Rosetta tranciata (17x40x5) ZB | Space Washer | Rondelle-Ecartem. | 2 |
| 17 | 30-0024-0006-00 | Montante (FRD) | Frame Arm | Bati | 1 |
| 18 | 02-0025-0011-00 | Ingrassatore UNI 7662-M6x1 | Grease Nipple | Graisseur | 1 |
| 19 | 03-0018-0013-00 | Albero scanalato | Shaft | Arbre | 1 |
| 20 | 02-0004-0012-00 | Anello seeger par alb.D.35x1.5 | Snap Ring | Circip | 1 |
| 21 | 30-0021-0006-00 | Staffa per supp. porta albero | Flat Rod | Tirant | 1 |
| 22 | 02-0014-0001-00 | Coppiglia D.5x70 | Cotter Pin | Goupille elastique | 1 |
| 23 | 02-0045-0004-00 | Rosetta piana (25x44x5) ZB | Washer | Rondelle | 1 |
| 24 | 02-0057-0168-00 | Vite T.E. M16x200 ZB | Hex. Cap Screw | Vis | 2 |
| 25 | 30-0028-0002-00 | Gancio di sicurezza | Safety Rod | Cilquet | 1 |
| 26 | 02-0033-0011-00 | Molla a compressione | Spring | Ressort | 1 |
| 27 | 03-0024-0003-00 | Rosetta tranciata (13x40x5) ZB | Washer | Rondelle | 1 |
| 28 | 02-0017-0003-00 | Dado Es.Autobloc. M12x1.75 ZB | Hex. Nut-self-lock | Ecrou Six Pans | 1 |
| 29 | 02-0050-0044-00 | Spina a scatto d.10 | Snap Pin | Goupille Elastique | 1 |
| 30 | 30-0027-0002-00 | Paletta snodo (FRD) | Hinge Piece | Palier | 1 |
| 31 | 02-0045-0009-00 | Bloccaggio viti (3sed) ZB | Locking screw | Supportvis | 3 |
| 32 | 02-0057-0014-00 | Vite T.E. M14x35-ZB | Hex. Cap Screw | Vis | 3 |
| 33 | 30-0028-0003-00 | Scatto di sicurezza | Connecting rod | Etai | 1 |
| 34 | 02-0057-0155-00 | Vite T.E. M12x150 | Hex. Cap Screw | Vis | 1 |
| 35 | 02-0008-0001-00 | Catena per solli. (FRD LATERALE) | Chain | Chains | 1 |
| 36 | 02-0016-0009-00 | Controcuffia | Revers cover | - | 1 |
| 37 | 02-0045-0037-00 | Rosetta piana (17x30x3) ZB | Washer | Rondelle | 2 |
| 38 | 02-0017-0072-00 | Dado Es. Autobloc. M6 ZB | Hex. Nut-self-lock | Ecrou Six Pans | 3 |
| 39 | 02-0017-0138-00 | Occhio M14 ZB | Eye | Oeillet | 1 |
| 40 | 02-0045-0063-00 | Rosetta piana (15x28x2.5) ZB | Washer | Rondelle | 1 |
| 41 | 02-0017-0078-00 | Dado autobl. M16-ZB | Hex. Nut-self-lock | Ecrou Six Pans | 1 |
| 42 | 02-0045-0062-00 | Rosetta piana (6.5x18-1.5) ZB | Washer | Rondelle | 3 |
| 43 | 02-0065-0125-00 | Vite TE M6x20 ZB | Hex. Cap Screw | Vis | 3 |
| 44 | 02-0085-0002-00 | Morsetto per catena M14 ZB | Chain buckle | - | 1 |

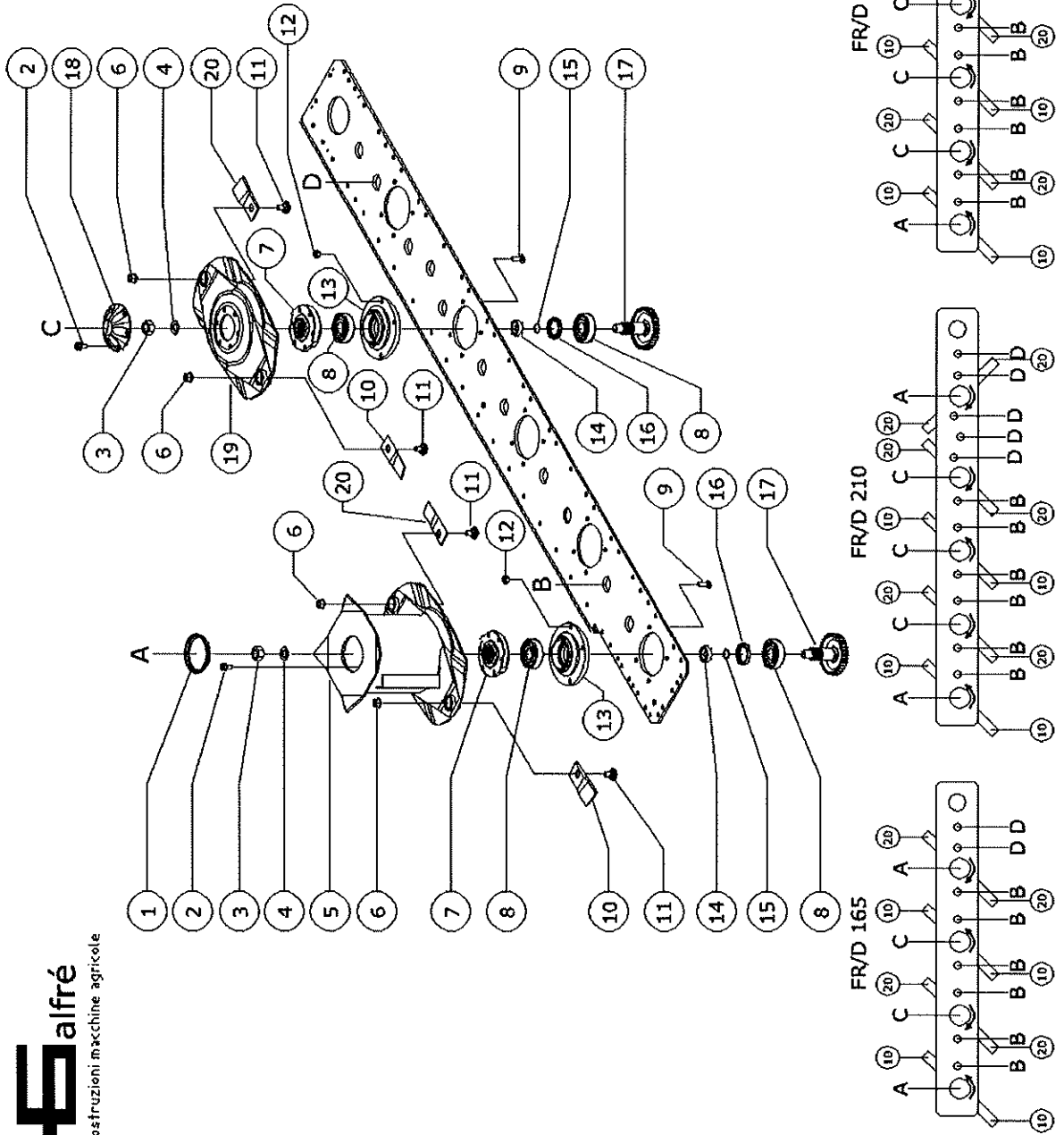


GALFRE' - DISTINTA RICAMBI LIST

GRUPPO: RINVIO ANGOLARE ANGLE DRIVE BOITIER A RENVOI D'ANGLE

TAV 3

| Posiz. | Nr°.Cod. Cod.number | Descrizione Description | | QTA' QTY |
|--------|------------------------|---------------------------------|--------------------|----------------------|
| 1 | 03-0023-0005-00 | Boccola PVC | Synthetic Bushing | Douille Plastique 2 |
| 2 | 02-0003-0512-00 | Anello OR (39.83x34.52x2.62) | Seal Ring | Bague-Etanchaite 1 |
| 3 | 03-0015-0005-00 | Boccola Distanziale | Spacer Bushing | Douille -Ecarten. 1 |
| 4 | 02-0003-0024-00 | Corteco (72x45x10) | Shaft Seal Ring | Baugue-Etanchaite 1 |
| 5 | 03-0011-0013-00 | Flangia | Flange | Couvercle 2 |
| 6 | 02-0057-0008-00 | Vite TE M10x2.5 ZB | Hexagonal Screw | Vis Six Pana 18 |
| 7 | 02-0037-0003-00 | Cuscinetto SKF - 6207 | Roller Bearing | Roul Rouleaux Con 2 |
| 8 | 02-0030-0005-00 | Linguetta 8x10x50 | Parallel Key | Clavette Noyee 1 |
| 9 | 03-0018-0014-00 | Albero di Trasmissione | Drive Shaft | Arbre de Commande 1 |
| 10 | 02-0030-0004-00 | Linguetta 8x10x45 | Parallel Key | Clavette Noyee 1 |
| 11 | 03-0012-0001-00 | Corpo scatola | Gearbox Housing | Carter-Boitier-Vit 1 |
| 12 | 03-0089-0004-00 | Ingranaggio Z45 | Gear | Engranage 1 |
| 13 | 02-0045-0027-00 | Rosetta piana (17x48x3) | Washer | Rondelle 2 |
| 14 | 02-0073-0012-00 | Tappo olio con asta 3/8" Gas | Plug Oil Level Rod | Bouchon Filete 1 |
| 15 | 02-0057-0238-00 | Vite TCEI M12x45 (DRACOMET) | Cyl. Head Screw | Vis Cylindrique 8 |
| 16 | 02-0073-0014-00 | Tappo olio con sfinato 3/8" Gas | Oil Tap Screw | Bouchon Filete 1 |
| 17 | 03-0038-0001-00 | Corona Z20 | Bavel Gear | Roue Conique 1 |
| 18 | 02-0003-0002-00 | Corteco (10x35x72) | Shaft Seal Ring | Baugue-Etanchaite 1 |
| 19 | 03-0036-0002-00 | Pignone | Shaft Pinion | Pignon 1 |
| 20 | 02-0037-0007-00 | Cuscinetto SKF 6307 | Grvd. Ball Bearing | Roul Gorge Prof. 1 |
| 21 | 02-0004-0012-00 | Anello seeger per est. (35x1.5) | Snap Ring Out | Circlip Est. 1 |
| 22 | 02-0004-0025-00 | Anello seeger per int. (80x2.5) | Snap Ring In | Circlip Int. 2 |
| 23 | 02-0003-0018-00 | Corteco (80x35x10) SC | Shaft Seal Ring | Baugue-Etanchaite 1 |
| 24 | 02-0004-0030-00 | Anello seeger per int. (85x3) | Snap Ring In | Circlip Int. 1 |
| 25 | 02-0004-0031-00 | Anello seeger per est. (45x2.5) | Snap Ring Out | Circlip Est. 1 |
| 26 | 02-0037-0019-00 | Cuscinetto SKF 6209 | Grvd. Ball Bearing | Roul Gorge Prof. 1 |
| 27 | 03-0037-0001-00 | Boccola | Bushing | Douille 1 |
| 28 | 02-0003-0513-00 | Anello OR (98.02x3.53) | Ring | Bague D'Etanchet 1 |

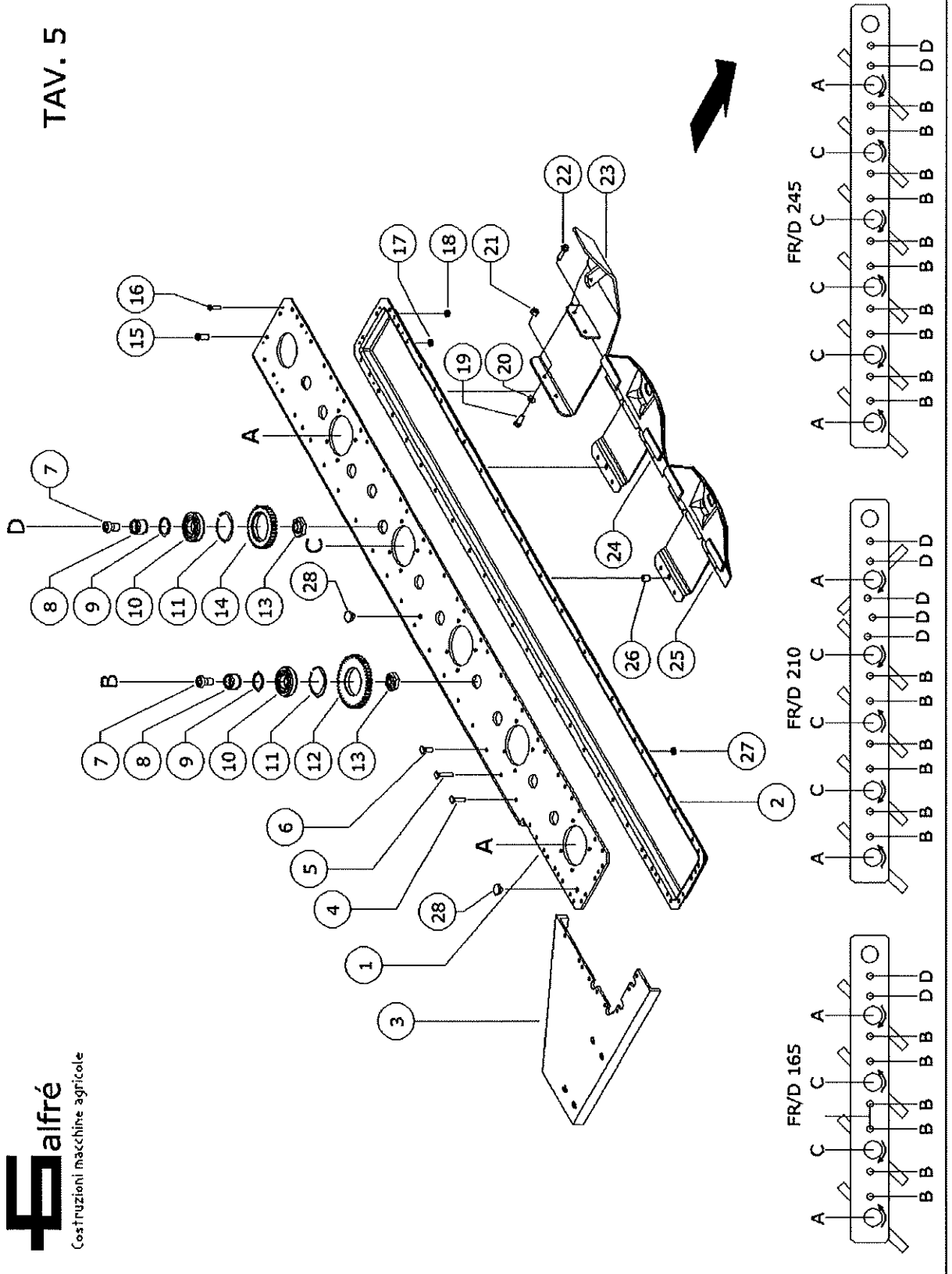


GALFRE'- DISTINTA RICAMBI LIST

GRUPPO: BARRA SUPERIORE GALFRE' CUTTING DISC GALFRE' DISQUE-COUTEAU GALFRE'

TAV 4

| Postz. | Nr.Cod. Cod.number | Descrizione Description | | | QTA' QTY |
|--------|-----------------------|------------------------------|-------------------|----------------------|-------------|
| 1 | 02-0016-0012-00 | Tappo in PVC | Locking Cover | Couvercle | 1 (2) |
| 2 | 02-0057-0243-00 | Vite flangiata zigr. M10x20 | Special Screw | Vis Flange | 24 (30) |
| 3 | 02-0017-0136-00 | Dado autobloccante M20x1.5 | Hex Nut-self-lock | Ecrou Six Pans Index | 4 (5) |
| 4 | 02-0045-0074-00 | Rosetta piana (20x37x2.5) ZB | Washer | Rondelle | 4 (5) |
| 5 | 30-0031-0001-00 | Disco con convogliatore | Moving Disc Assy. | Disque De Fauche | 1 (2) |
| 6 | 02-0017-0135-00 | Dado flangiato zigr. M10 | Securing Nut | Ecrou Indesserrab | 8 (10) |
| 7 | 03-0011-0014-00 | Supporto porta disco | Mounting Disc | Support Disc | 4 (5) |
| 8 | 02-0037-0006-00 | Cuscinetto SKF 6306 | Grvd.Ball Bearing | Roul. Gorge Prof. | 8 (10) |
| 9 | 02-0057-0239-00 | Vite speciale M10x35 | Special Screw | Vis | 16 (20) |
| 10 | 02-0012-0012-00 | Coltello SX-106x47x4 | Knife Left | Lame Coupe Gauche | 4 (5) |
| 11 | 02-0057-0244-00 | Vite per coltello | Knife Screw | Vis Lame Coupe | 8 (10) |
| 12 | 02-0017-0016-00 | Dado Ea. M10x1.5 | Hex Nut | Ecrou Six Pans | 16 (20) |
| 13 | 03-0011-0015-00 | Supporto per cuscinetto | Bearing Mounting | Support Roul. | 4 (5) |
| 14 | 03-0015-0006-00 | Distanziale | Spacer | Manchon Distance | 4 (5) |
| 15 | 02-0003-0514-00 | Anello OR | Seal Ring | Bague-Etanchaite | 4 (5) |
| 16 | 02-0003-0014-00 | Corteco (6x40x56) | Shaft Seal Ring | Bague-Etanchaite | 4 (5) |
| 17 | 02-0069-0003-00 | Ingranaggio rotore Z34 | Gear | Engrenage | 4 (5) |
| 18 | 03-0004-0037-00 | Flangia di chiusura | Cover Flange | Couvercle | 3 (4) |
| 19 | 30-0031-0002-00 | Disco di taglio | Disc | Disque De Fauche | 3 |
| 20 | 02-0012-0013-00 | Coltello DX-106x47x4 | Knife Right | Lame Coupe Droite | 4 (5) |



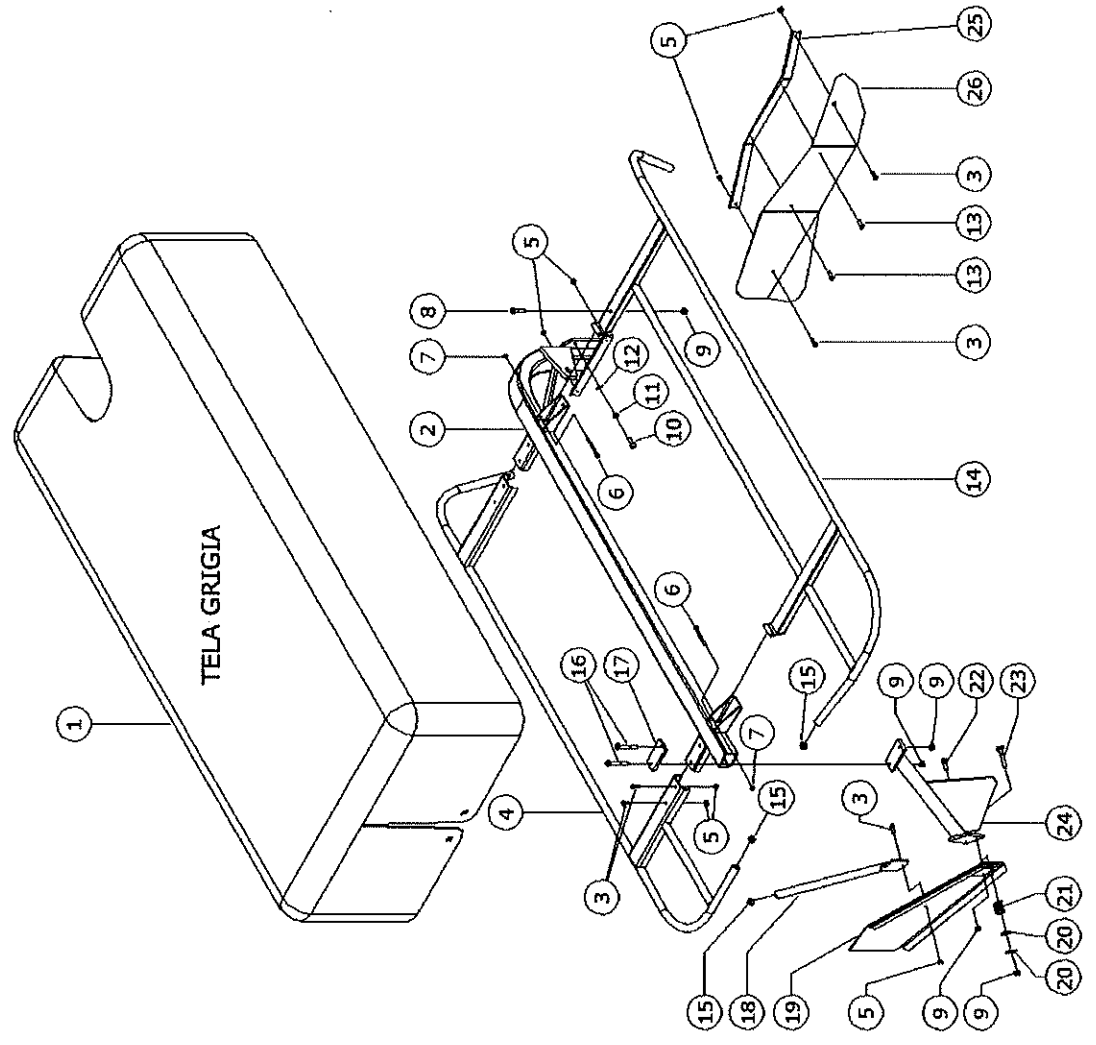
GALFRE'- DISTINTA RICAMBI LIST

GRUPPO: BARRA INFERIORE GALFRE' KNIFE DRIVE CASING GALFRE' COMMANDE DE LAME GALFRE'

TAV 5

| Posiz. | Nr.Cod. Cod.number | Descrizione Description | | | QTA' QTY |
|--------|-----------------------|-----------------------------------|-------------------|-------------------------|-------------|
| 1 | 30-0011-0003-00 | Piastra porta ingranaggi -Sp.8 | Basin | Couvercle | 1 |
| 2 | 30-0011-0004-00 | Vasca -Sp.4 | Cover | Carbar | 1 |
| 3 | 30-0011-0008-00 | Scarpa di scorrimento laterale | Slide Plate | Patin De Disque | 1 |
| 4 | 02-0057-0239-00 | Vite spec. M10x35 | Special Screw | Vis | 28 (38) |
| 5 | 02-0057-0240-00 | Vite spec. M10x25 | Special Screw | Vis | 16 |
| 6 | 02-0057-0241-00 | Vite spec. M10x65 | Special Screw | Vis | 4 (5) |
| 7 | 02-0057-0242-00 | Vite spec. M20x30 | Special Screw | Vis | 8 (11) |
| 8 | 03-0037-0002-00 | Boccola porta cuscinetto | Pin | Maneton | 8 (11) |
| 9 | 02-0045-0073-00 | Rosetta piana (41x52x3) | Washer | Rondelle | 8 (11) |
| 10 | 02-0037-0020-00 | Cuscinetto SKF 6208N | Ball Bearing | Rouleaux | 8 (11) |
| 11 | 02-0004-0025-00 | Anello seeger per int. (80x2.5) | Snap Ring In | Circclip Int. | 8 (11) |
| 12 | 02-0069-0002-00 | Ingranaggio ozioso Z 45 | Free Gear | Engrenage | 6 |
| 13 | 02-0017-0137-00 | Dado spec. M20x2.5 | Special Nut | Couvercle | 8 (11) |
| 14 | 02-0069-0001-00 | Ingranaggio ozioso Z 36 | Free Gear | Engrenage | 2 (5) |
| 15 | 02-0057-0081-00 | Vite TCEI M12x45 | Cyl. Head Screw | Vis T.Cilindrique | 8 |
| 16 | 02-0057-0059-00 | Vite TCEI M8x25 | Cyl. Head Screw | Vis T.Cilindrique | 4 |
| 17 | 02-0017-0017-00 | Dado es. M12x 1.75 (A) | Hex. Nut | Ecrou | 8 |
| 18 | 02-0017-0015-00 | Dado es. M8x 1.25 (A) | Hex. Nut | Ecrou | 4 |
| 19 | 02-0057-0022-00 | Vite TCEI M12x30 | Cyl. Head Screw | Vis T.Cilindrique | 2 |
| 20 | 02-0045-0002-00 | Rosetta piana (19x24x2.5) ZB | Washer | Rondelle | 2 |
| 21 | 02-0017-0003-00 | Dado autobloccante M12 | Hex.Nut-self-lock | Ecrou Six Pans Index | 2 |
| 22 | 02-0057-0243-00 | Vite flangiate M10x20 | Special Screw | Vis Flange | 2 |
| 23 | 30-0011-0005-00 | Scarpa di scorrimento DX | Slide Plate R. | Patin De Disque Droite | 1 |
| 24 | 30-0011-0006-00 | Scarpa di scorrimento asimmetrica | Slide Plate Asym. | Patin De Disque Droite | 1 (2) |
| 25 | 30-0011-0007-00 | Scarpa di scorrimento simmetrica | Slide Plate Sym. | Patin De Disque Droite | 1 (3) |
| 26 | 03-0015-0007-00 | Boccola distanziale | Spacer Bushing | Duille Manchon-Distance | 4 (5) |
| 27 | 02-0017-0018-00 | Dado es. M10x 1.5 (A) | Hex. Nut | Ecrou | 63 (78) |

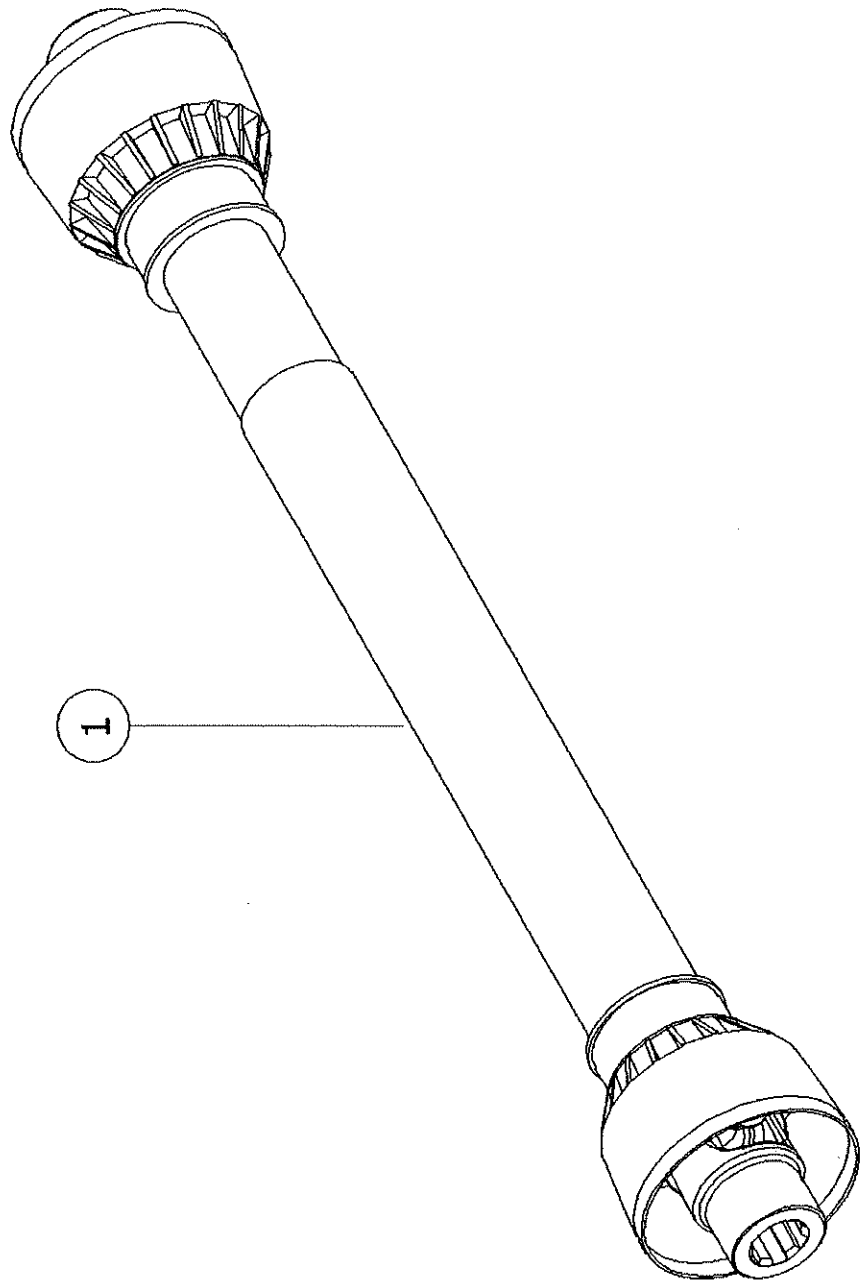
TAV. 6



GRUPPO: PROTEZIONI
PROTECTIVE GUARDS
GARANTS DE PROTECTION

TAV. 6

| Posiz. | Nr.Cod. Cod.number | Descrizione Description | | QTA' QTY | |
|--------|-----------------------|--|---------------------|-------------------------|----|
| 1 | 02-0044-0004-00 | Telo di Protez. -FRD 165 4/D Lat. Grigia | Safety Curtain Grey | Toile Anti-Projec Grise | 1 |
| | 02-0044-0006-00 | Telo di Protez. -FRD 210 5/D Lat. Grigia | Safety Curtain Grey | Toile Anti-Projec Grise | 1 |
| 2 | 30-0024-0007-00 | Montante verniciato -FRD 165 4/D | Guard | Garant | 1 |
| | 30-0024-0008-00 | Montante verniciato -FRD 210 5/D | Guard | Garant | 1 |
| 3 | 02-0057-0250-00 | Vite TBCEI M10x25-ZB | Flat Head Bolt | Vis A Tete Bombes | 8 |
| 4 | 30-0006-0035-00 | Protezione Post.Vern.-FRD 165 4/D | Safety Carrier | Support | 1 |
| | 30-0006-0036-00 | Protezione Post.Vern.-FRD 210 5/D | Safety Carrier | Support | 1 |
| 5 | 02-0017-0045-00 | Dado Es. M10 -ZB (A) | Hex. Nut | Ecrou | 10 |
| 6 | 02-0057-0004-00 | Vite TE M8x80 - ZB (A) | Hexagonal Bolt | Vis Six Pans | 2 |
| 7 | 02-0017-0044-00 | Dado Es. M8 -ZB (A) | Hex. Nut | Ecrou | 2 |
| 8 | 02-0057-0251-00 | Vite TE M12x50-ZB (A) | Hexagonal Bolt | Vis Six Pans | 1 |
| 9 | 02-0017-0046-00 | Dado Es.M12-ZB (A) | Hex. Nut | Ecrou | 5 |
| 10 | 02-0057-0246-00 | Vite TCEI M12x30- ZB (A) | Cyl. Head Screw | Vis T.Cilindrique | 4 |
| 11 | 02-0045-0076-00 | Rosetta Dentata D20xd9 - ZB | Washer | Rondelle | 4 |
| 12 | 02-0045-0001-00 | Rosetta Piana -D24xd9- Sp.2- ZB | Washer | Rondelle | 4 |
| 13 | 02-0057-0036-00 | Vite TBCEI M10x30- ZB (A) | Flat Head Bolt | Vis A Tete Bombes | 2 |
| 14 | 30-0006-0032-00 | Protezione Ant.Vern.-FRD 165 4/D | Safety Curtain Grey | Toile Anti-Projec Grise | 1 |
| | 30-0006-0033-00 | Protezione Ant.Vern.-FRD 210 5/D | Safety Curtain Grey | Toile Anti-Projec Grise | 1 |
| 15 | 02-0053-0006-00 | Tappo Cilindrico | Plug Cyl. | Bouchon Cil. | 4 |
| 16 | 02-0057-0249-00 | Vite TE M12x80-ZB (A) | Hexagonal Bolt | Vis Six Pans | 2 |
| 17 | 30-0006-0046-00 | Lama attacco montante | Strap | Patte | 1 |
| 18 | 30-0006-0047-00 | Asta regolazione andana | Track Stick | Baton-Andain | 1 |
| 19 | 30-0006-0048-00 | Regolatore andana esterna | Oute Swath Board | Tole Prot. Ext. | 1 |
| 20 | 02-0045-0081-00 | Rosetta piana D36xd15-Sp.3 | Washer | Rondelle | 2 |
| 21 | 02-0033-0020-00 | Molla a compressione | Spring | Ressort | 1 |
| 22 | 02-0057-0246-00 | Vite TE M12x30 ZB | Hexagonal Bolt | Vis Six Pans | 1 |
| 23 | 02-0057-0254-00 | Vite TE M12x70 ZB | Hexagonal Bolt | Vis Six Pans | 1 |
| 24 | 30-0006-0044-00 | Convogliatore est. oscillante | Brace | Etai | 1 |
| 25 | 30-0006-0040-00 | Lama per forma andana interna | Strap | Patte-Andain | 1 |
| 26 | 30-0006-0039-00 | Forma andana interna fissa | Swath Plate | Planche-Andain | 1 |



GALFRE'- DISTINTA RICAMBI
LISTGRUPPO : ALBERO CARDANO
UNIVERSAL DRIVE SHAFT
ARBRE A CARDANS

TAV. 7

| Posiz. | Nr.Cod. Cod.number | Descrizione Description | QTA' QTY |
|--------|-----------------------|---|----------------------|
| 1 | 02-0074-0001-00 | Albero cardano con ruota libera Universal Drive Shaft with Free Wheel | Arbre A Cardans 1 |